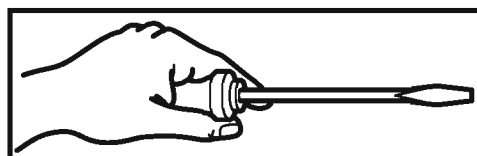
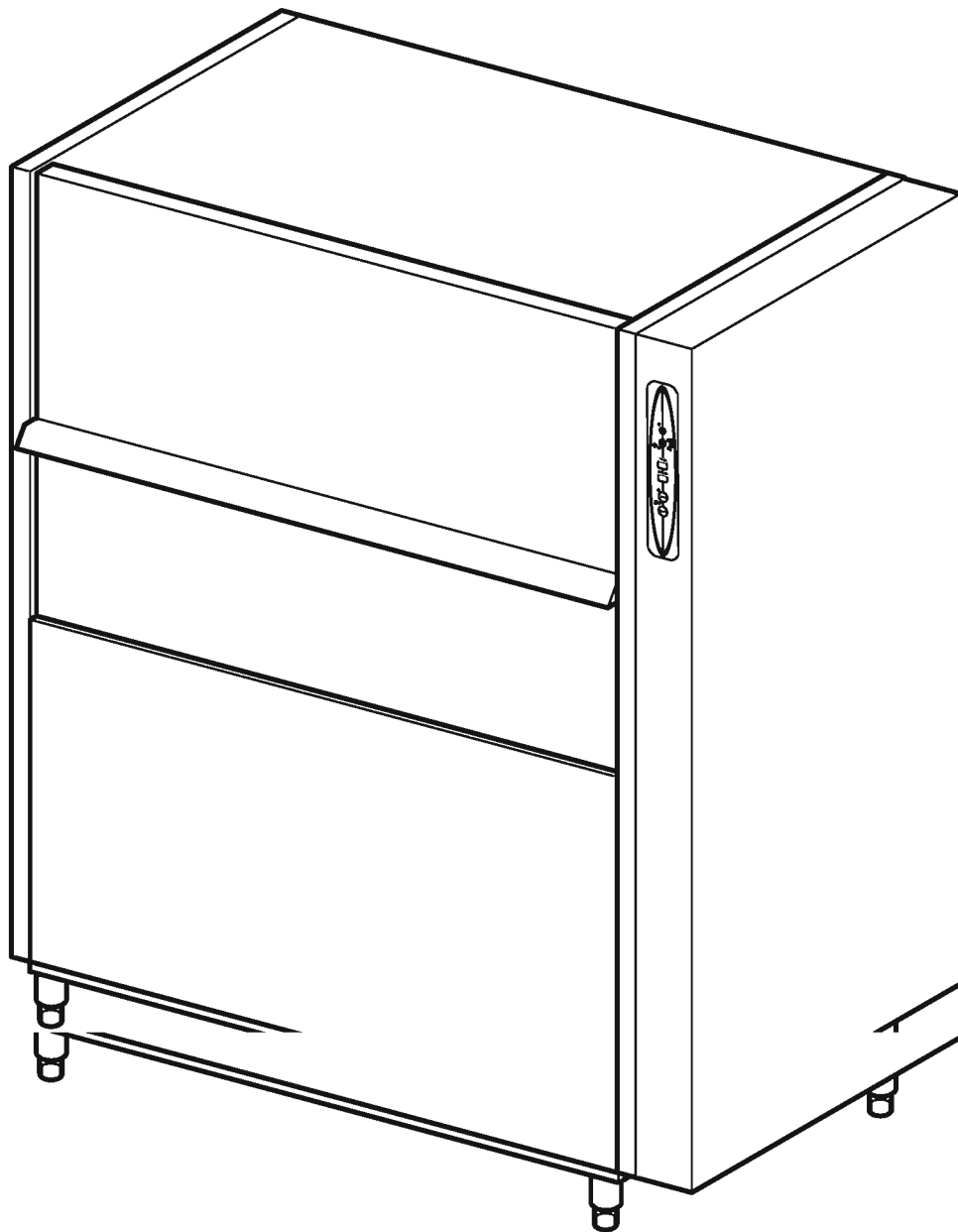


U70e - U132e

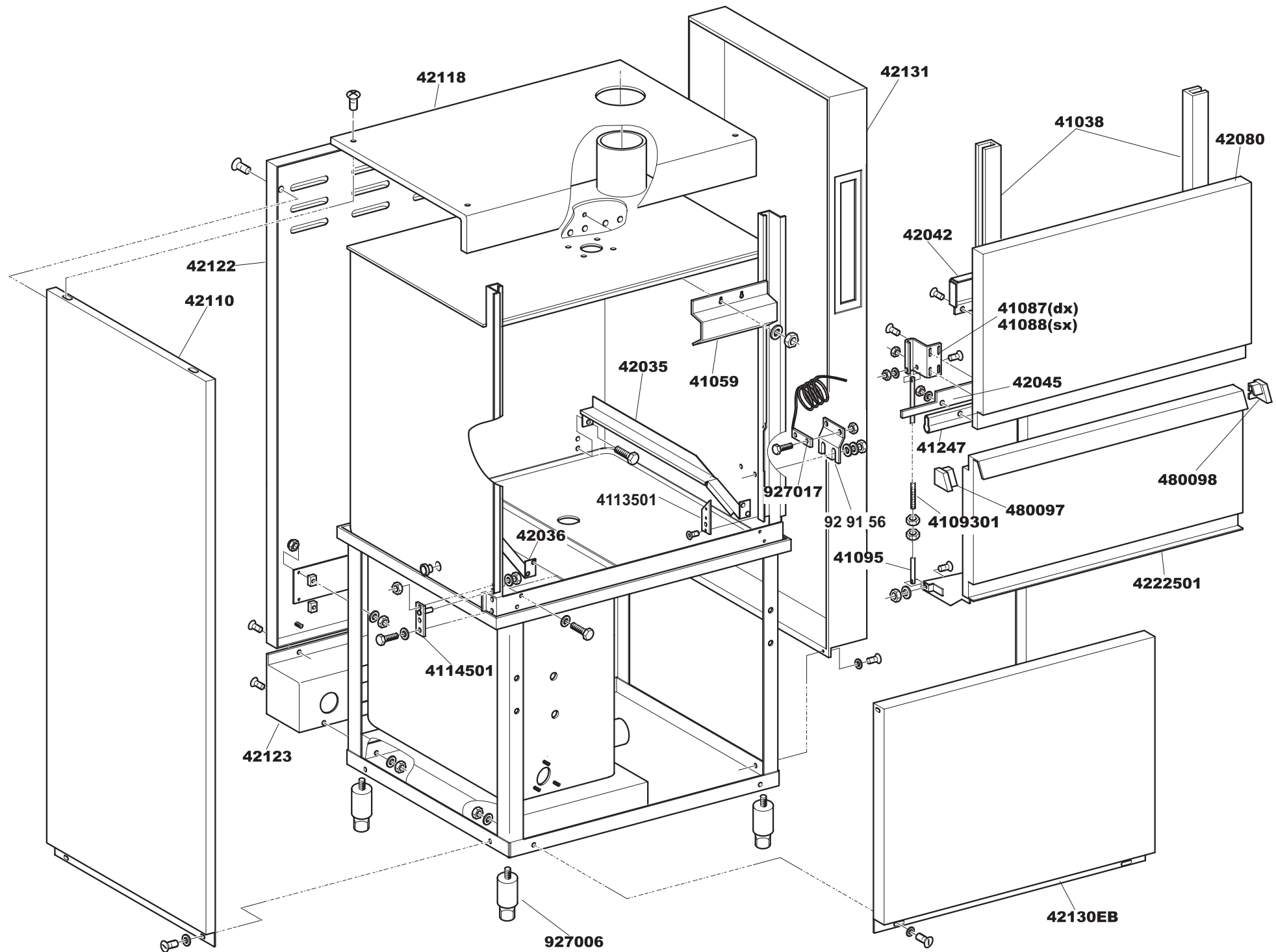


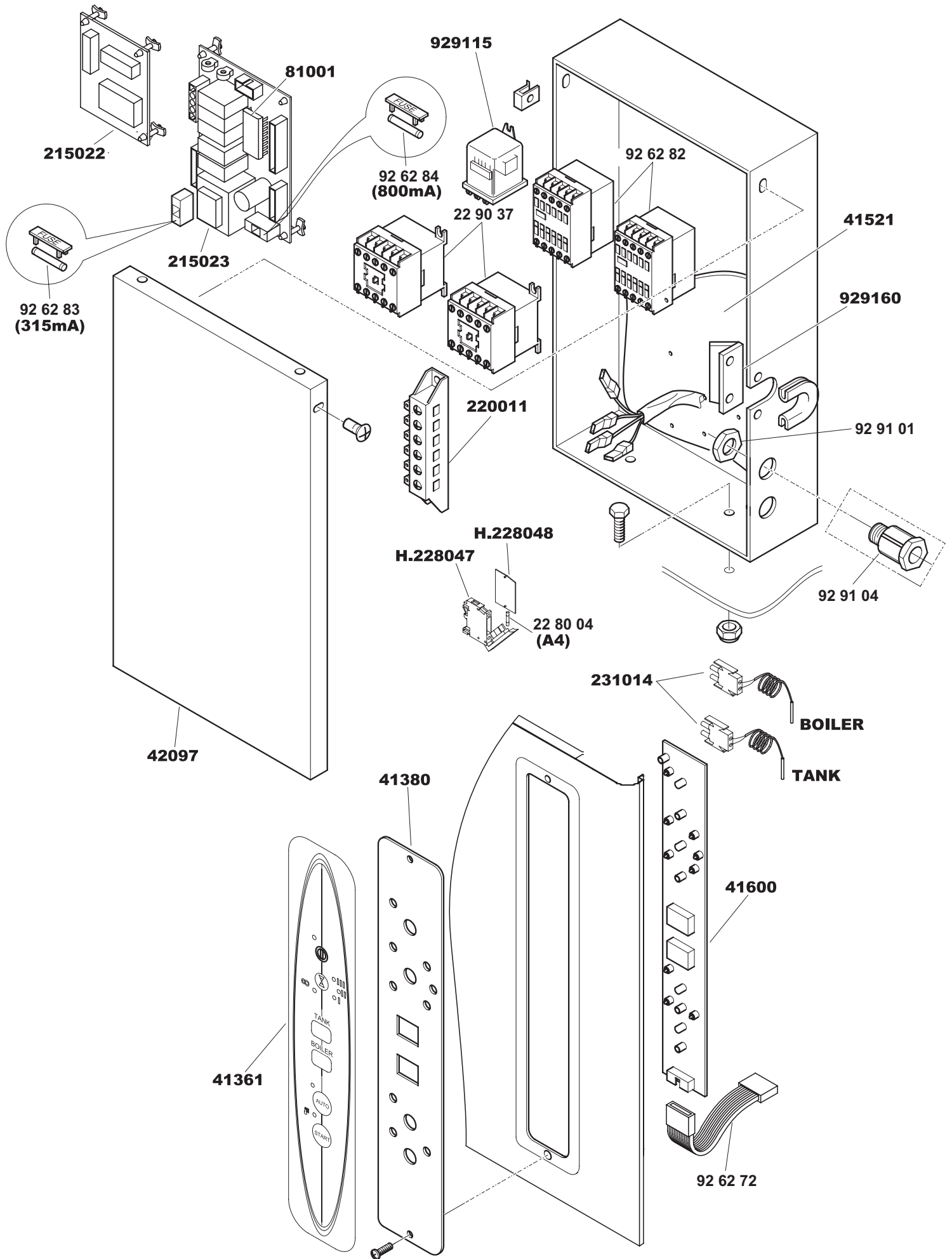
INDICE – INDEX

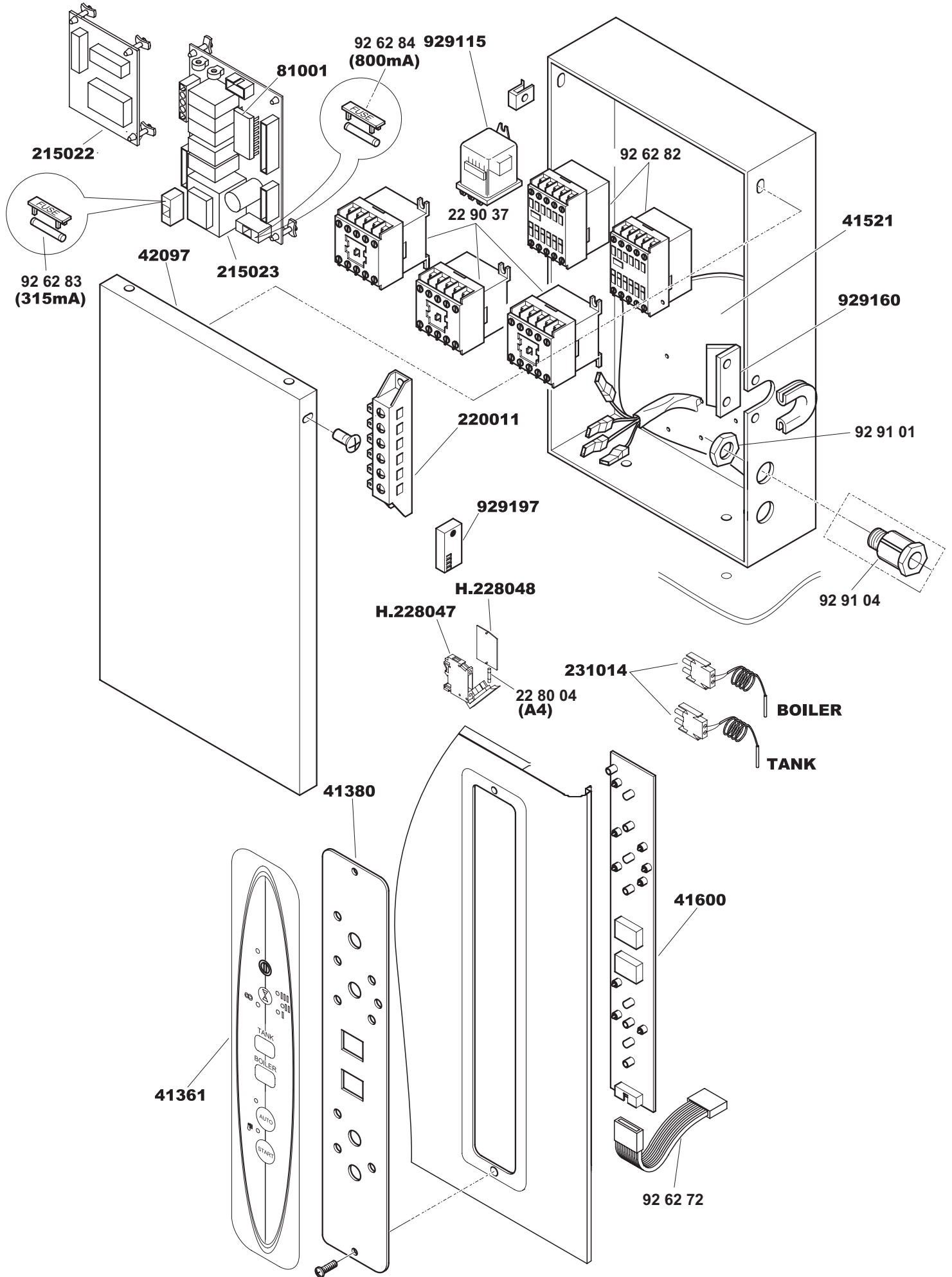
U70e – U132e

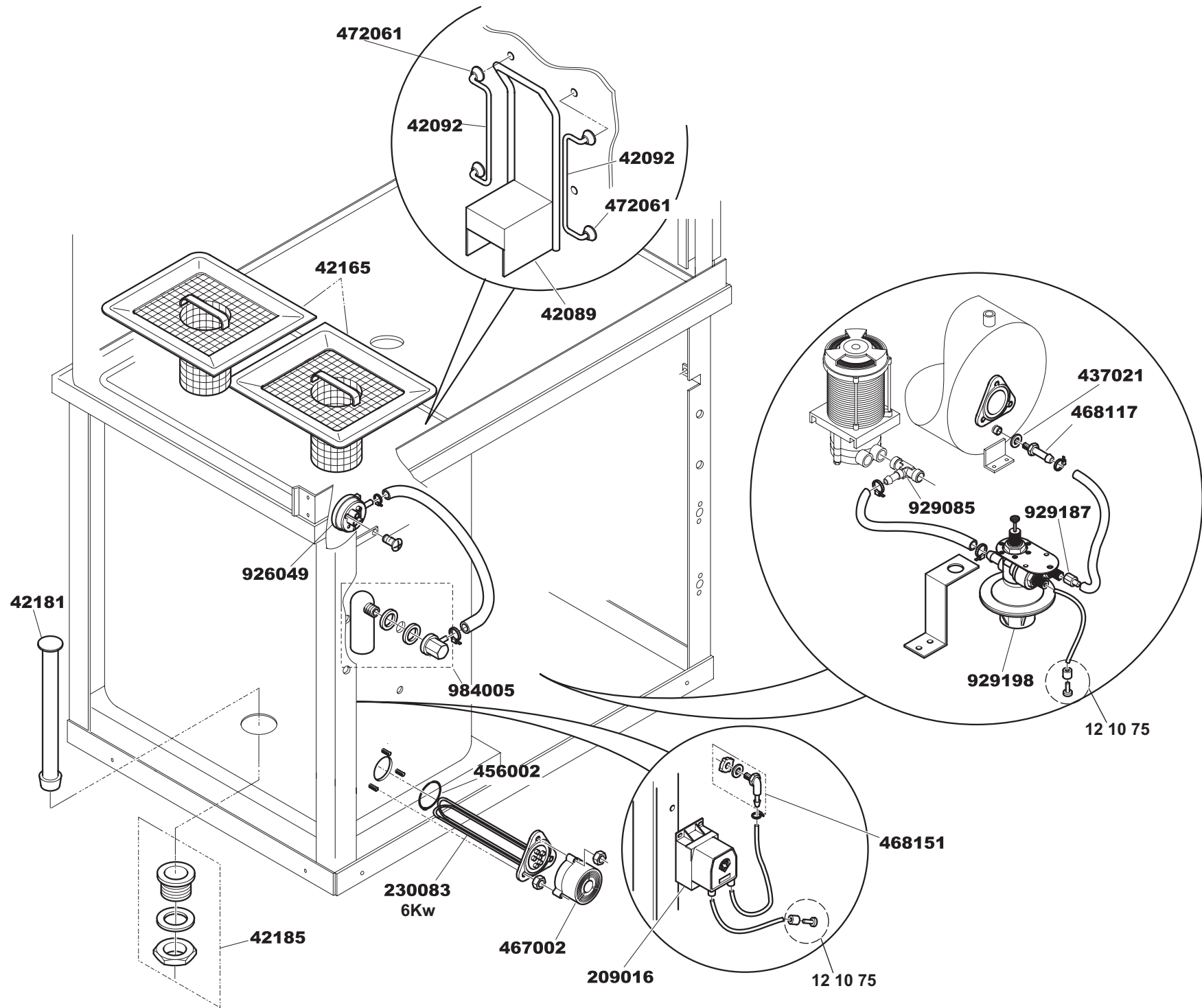
- Tav. 1 – Carrozzeria U70e
- Tav. 2 – Carrozzeria U132e
- Tav. 3 – Impianto elettrico U70e
- Tav. 4 – Impianto elettrico U132e
- Tav. 5 – Componenti in vasca U70e
- Tav. 6 – Componenti in vasca U132e
- Tav. 7 – Gr. Lavaggio U70e
- Tav. 8 – Gr. Lavaggio U132e
- Tav. 9 – Alimentazione U70e
- Tav.10 – Alimentazione U132e
- Tav.11 – lance lavaggio – Risciacquo U70e - U132e
- Tav.12 – Pompa lavaggio U70e – U132e
- Tav.13 – Pompa di risciacquo U70e – U132e

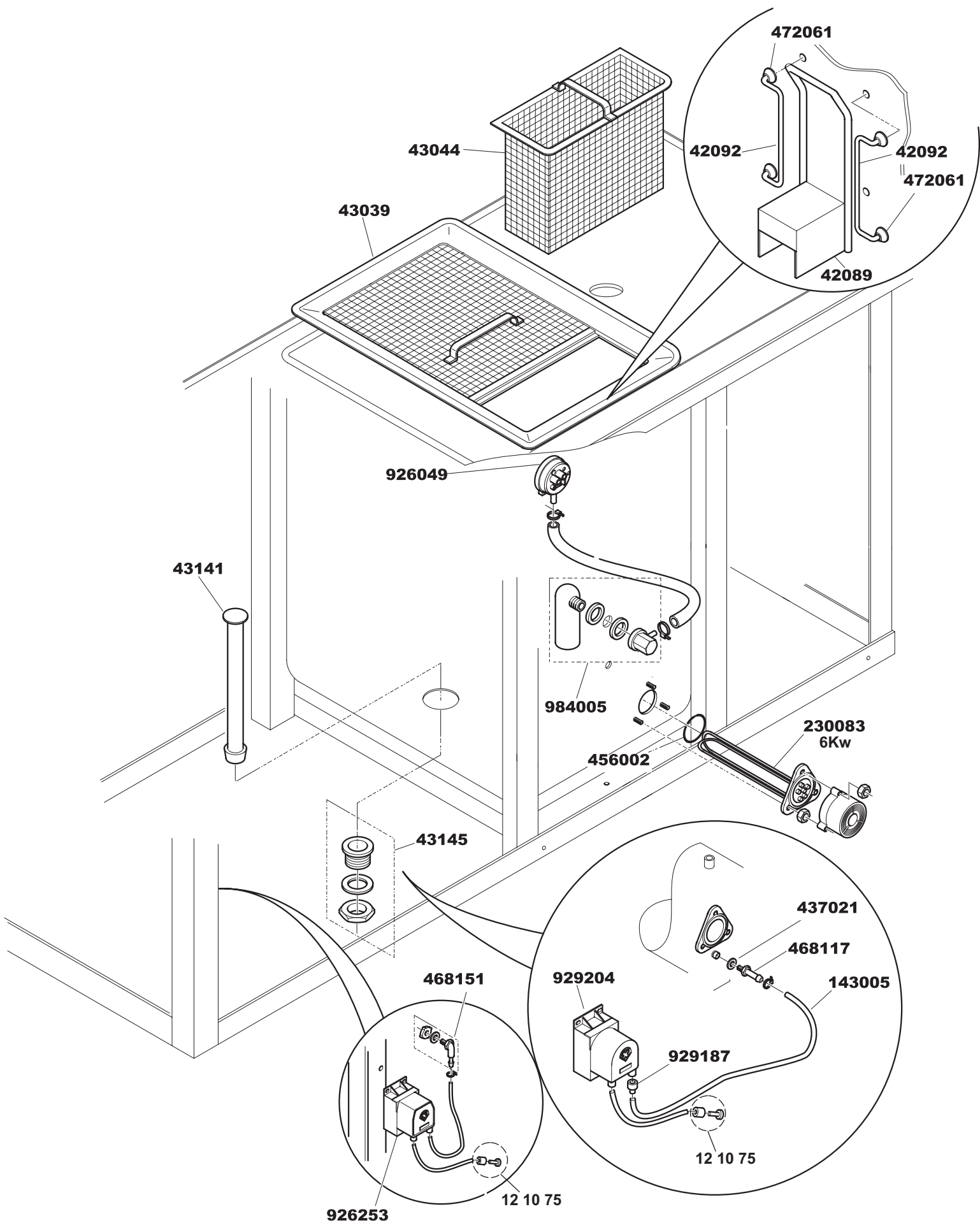
- Tav. 1 – Machine Body U70e
- Tav. 2 – Machine Body U132e
- Tav. 3 – Electrical system U70e
- Tav. 4 – Electrical system U132e
- Tav. 5 – Supply U70e
- Tav. 6 – Supply U132e
- Tav. 7 – Tank components U70e
- Tav. 8 – Tank components U132e
- Tav. 9 – Washing U70e
- Tav.10 – Washing U132e
- Tav.11 – Wash arms – Rinse U70e - U132e
- Tav.12 – Wash pump U70e - U132e
- Tav.13 – Wash pump U70e - U132e

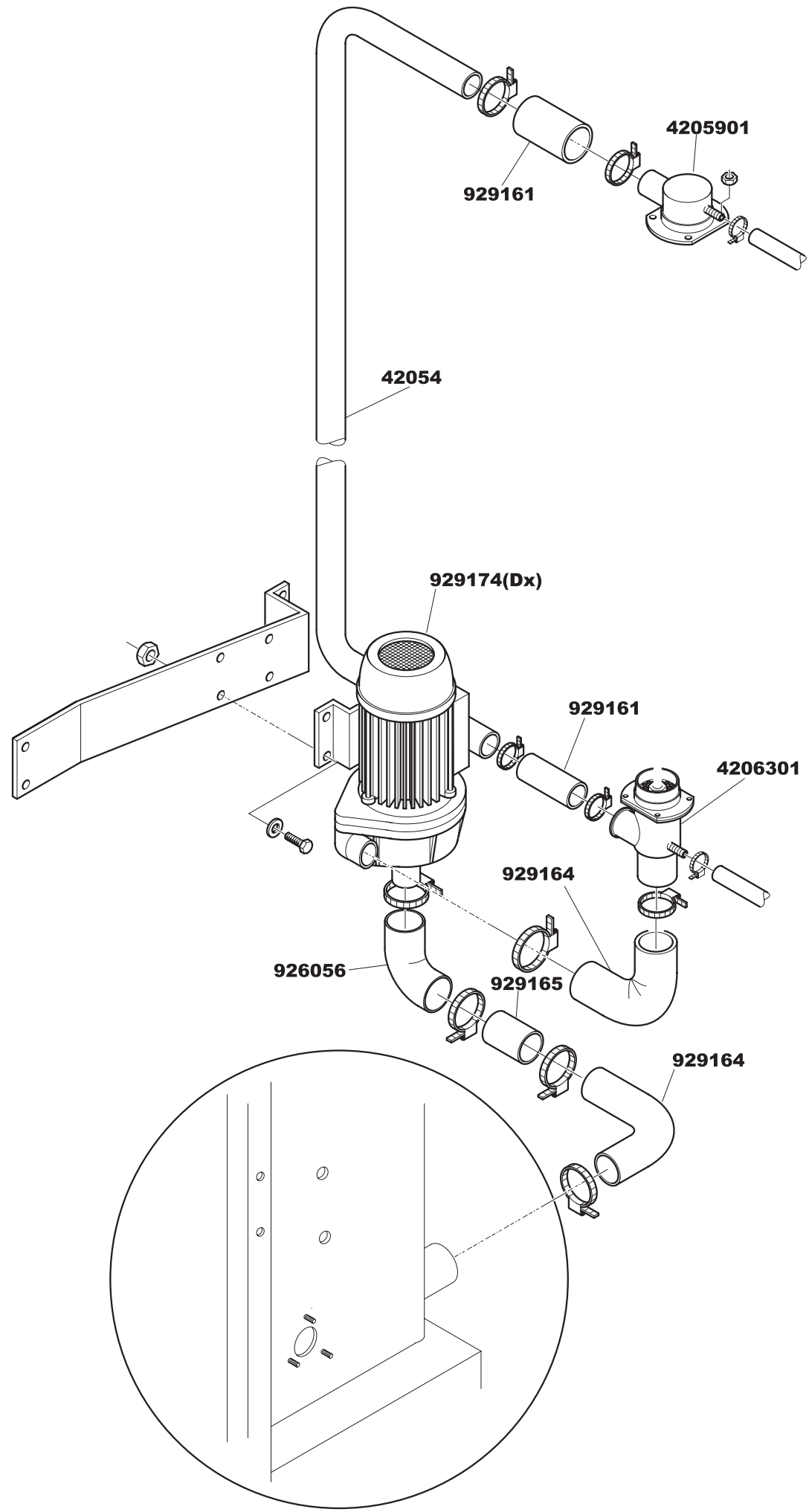


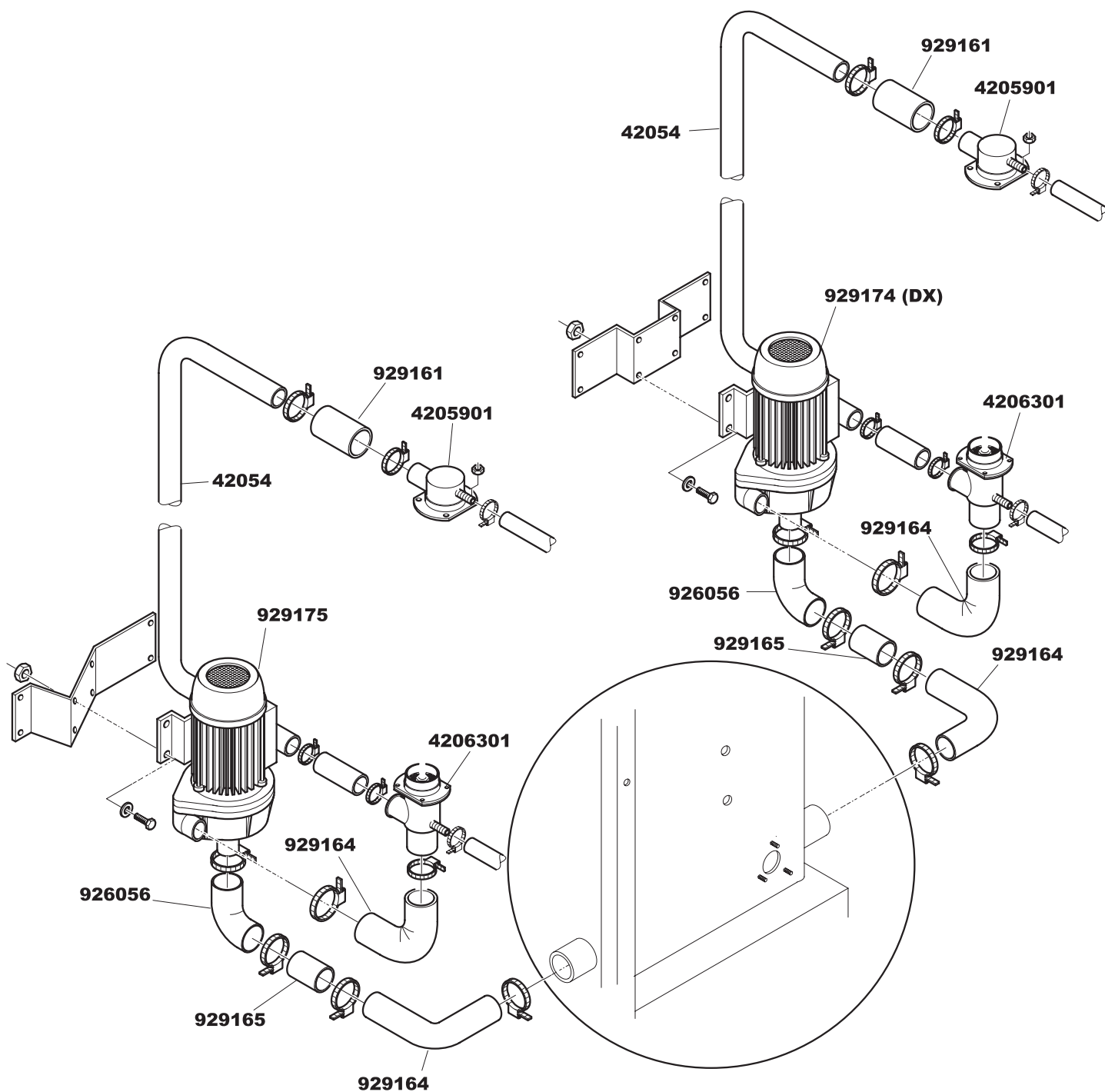


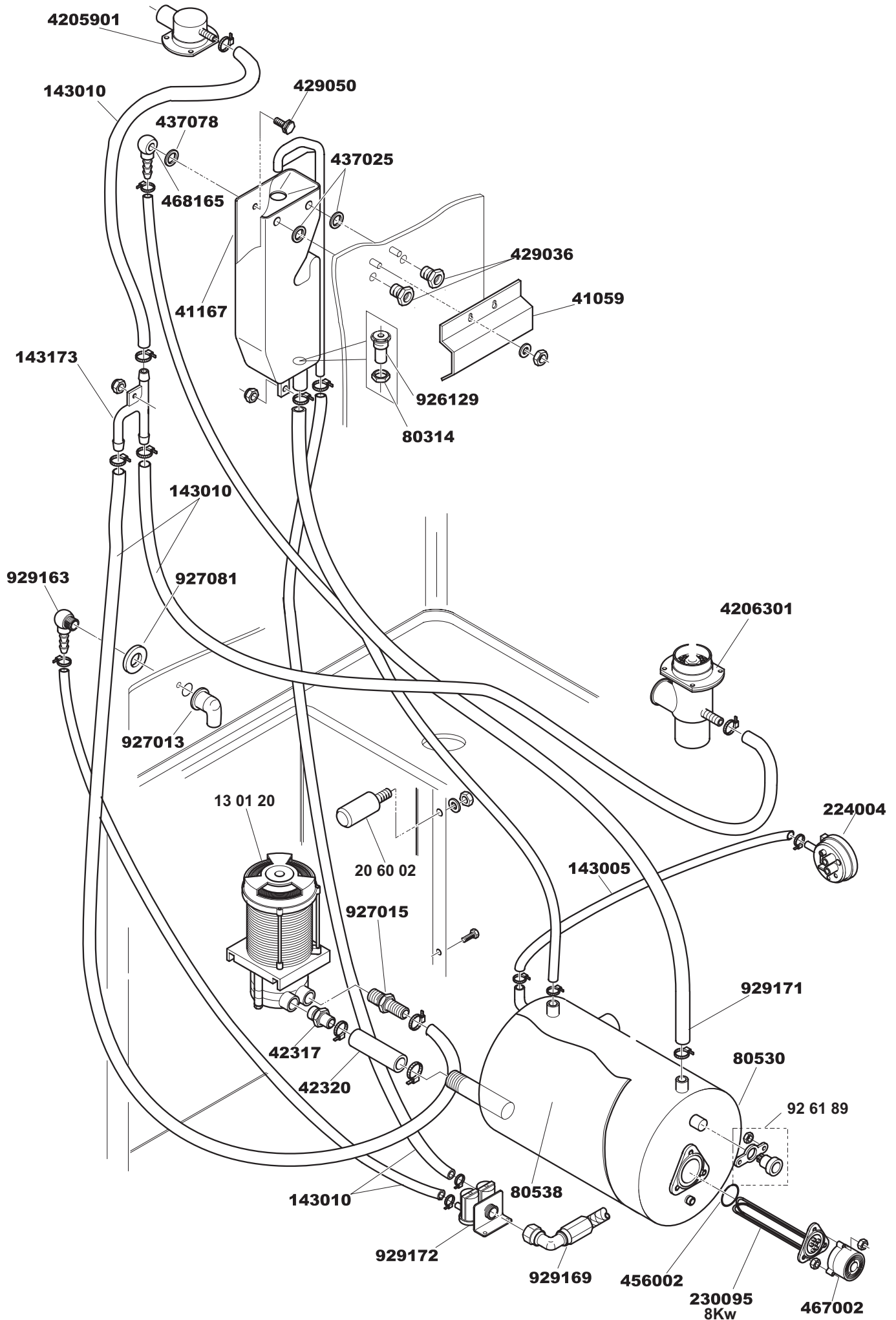


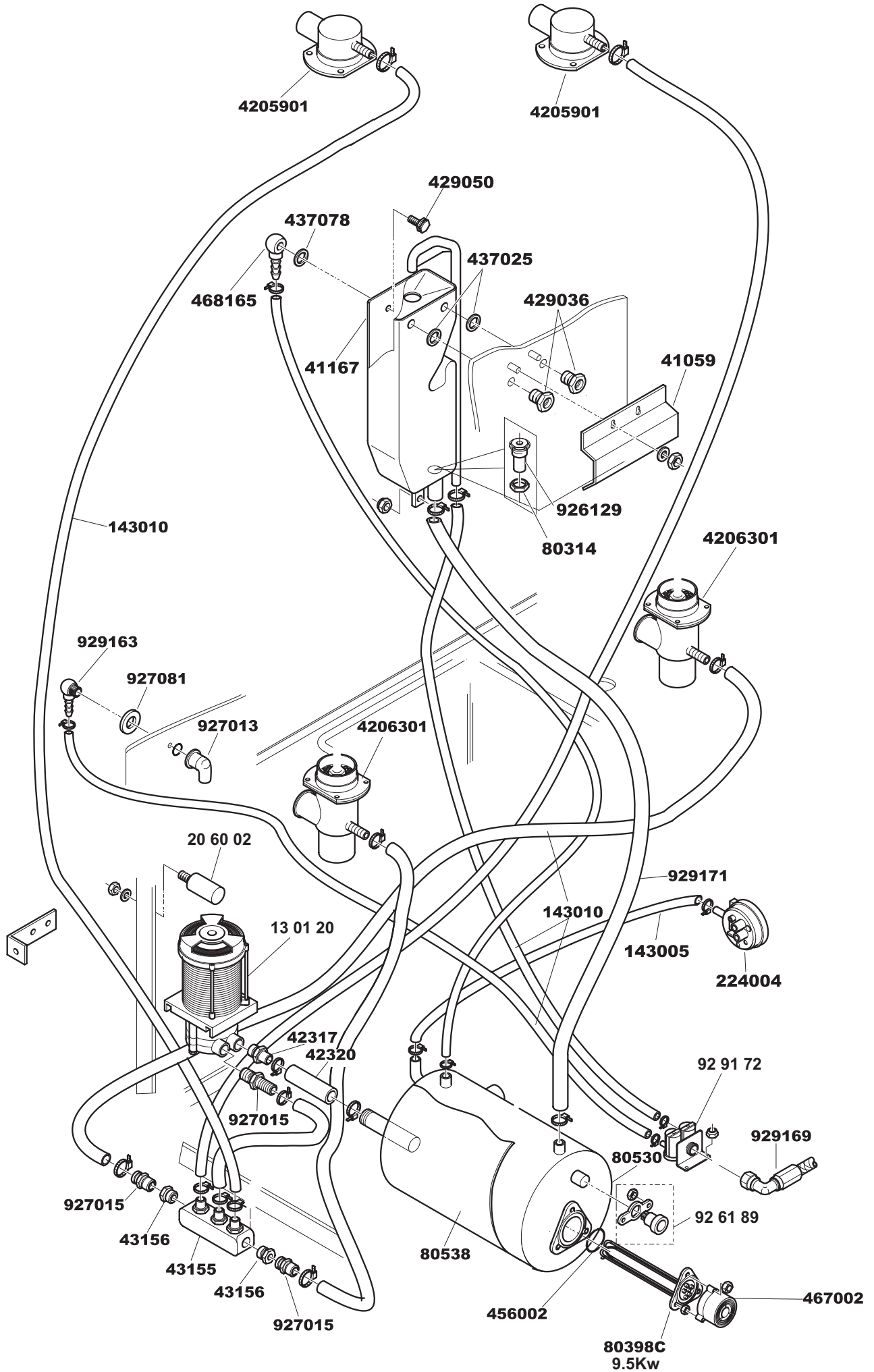


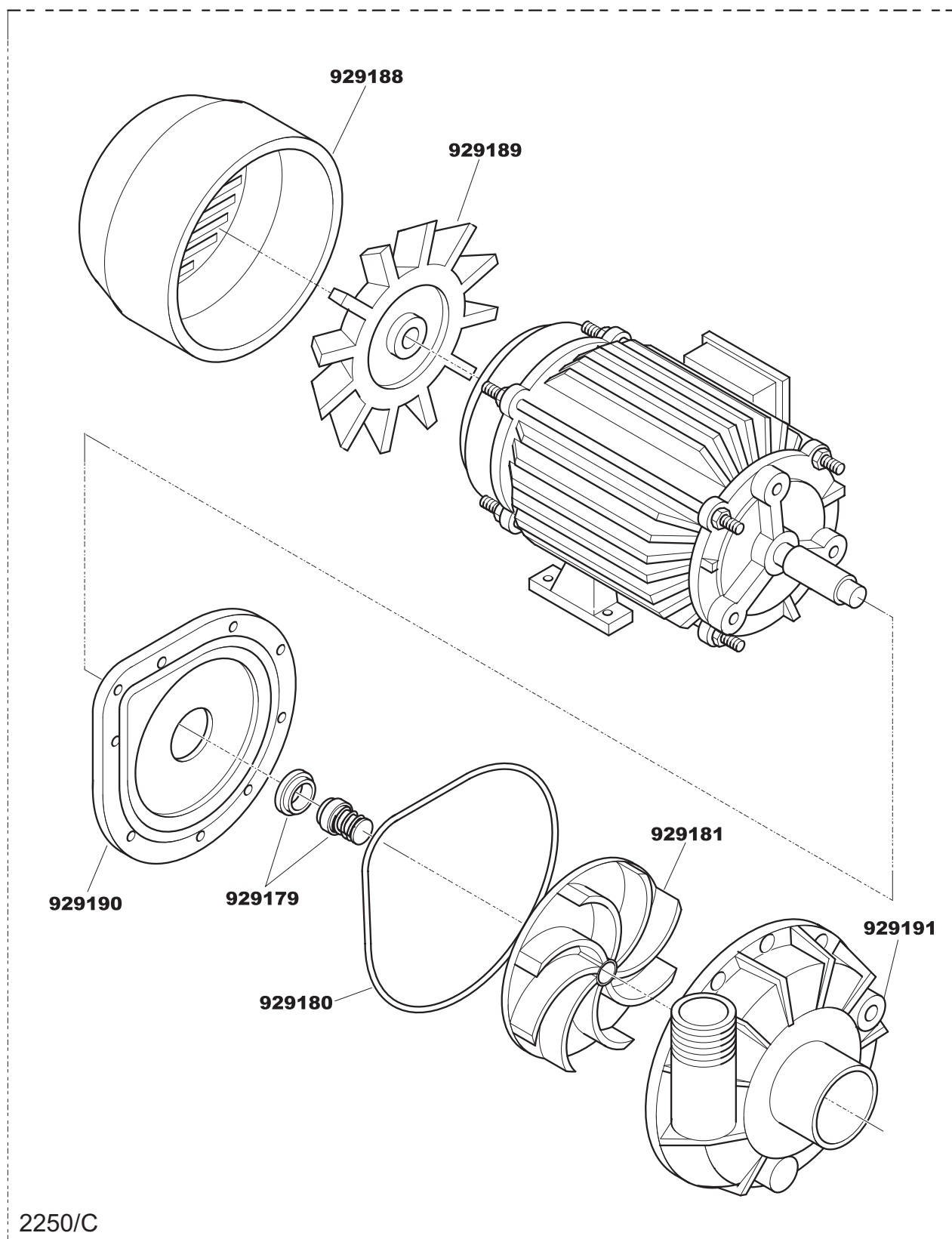












929174 (DX)
929175 (SX)

